

TRF 417

TAMIYA RACING FACTORY

Editable by Arn0 at Petitr.com

Ver 1.00
SETTING SHEET
セッティングシート

氏名 Name **Marc**

日付 Date

気温 Air temp.

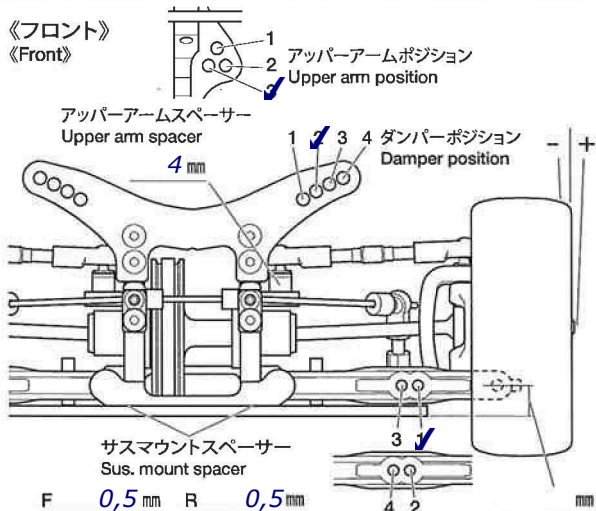
湿度 Humidity

コース Track **Asphalt**

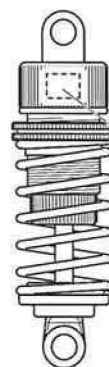
コースコンディション Track condition

路面温度 Track temp.

《フロント》
《Front》



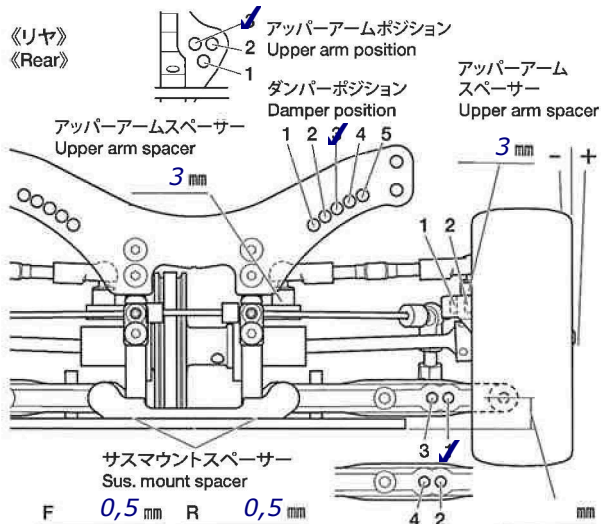
フロントアクスル(ハブキャリア) Front axle	2° ✓
キャンバー角 Camber angle	1,5°
車高 Ground clearance	5 mm
リバウンドストローク Rebound stroke	6 mm
フロントドライブ Front drive	One-way Direct
スタビライザー Stabilizer	S ✓ H
ホイールスペーサー Wheel spacer	0,5 mm



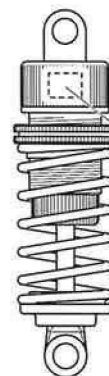
ダンパータイプ Damper type	
ピストン Piston	3 穴 hole(s)
オイル Oil	450 番 #
スプリング Spring	HPI Silver

メモ
Memo

《リヤ》
《Rear》



リヤアクスル Rear axle	0
キャンバー角 Camber angle	2°
車高 Ground clearance	5,2 mm
リバウンドストローク Rebound stroke	5 mm
スタビライザー Stabilizer	✓ M H
ホイールスペーサー Wheel spacer	0,5 mm



ダンパータイプ Damper type	
ピストン Piston	3 穴 hole(s)
オイル Oil	450 番 #
スプリング Spring	HPI SILVER

メモ
Memo

フロントトー角
Toe angle (front) +0,5°

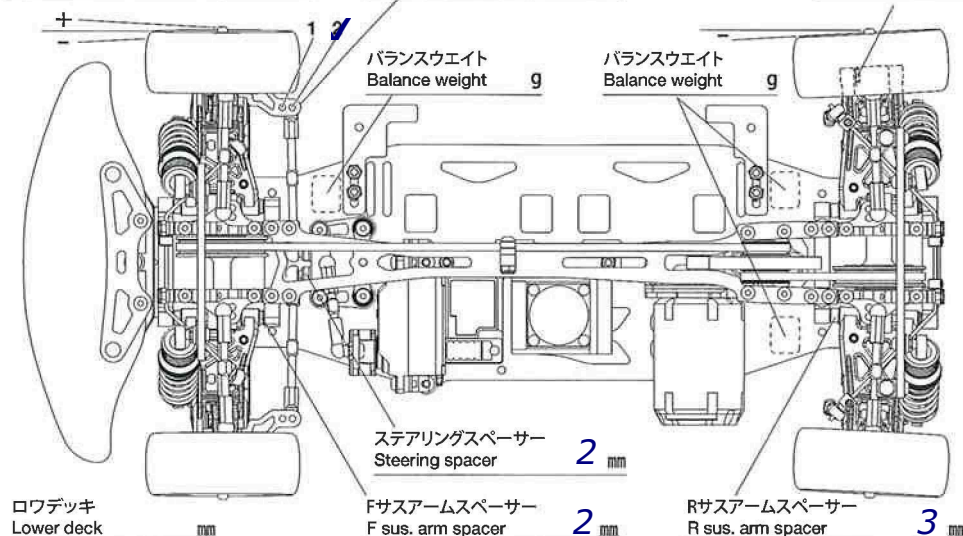
Fサスマウント
F sus. mount Front C Rear C

Rサスマウント
R sus. mount Front XA Rear E

センタープーリー
Center pulley One-way Direct

アップライトスペーサー
Upright spacer mm

スペーサー
Spacer 0,5 mm



モーター
Motor

スパークギヤ
Spur gear

ピニオンギヤ
Pinion gear

バッテリー
Battery

ボディ
Body

ウイング
Wing

タイヤ
Tire

ホイール
Wheel

インナー
Tire insert

ベストラップ
Best lap