

TRF 417

TAMIYA RACING FACTORY

Editable by Arn0 at Petitr.com

Ver 1.00
SETTING SHEET
セッティングシート

氏名 **Steen**
Name

日付
Date

気温
Air temp.

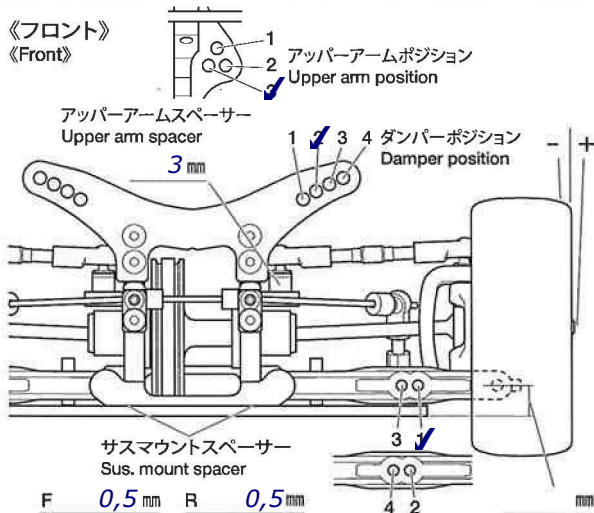
湿度
Humidity

コース **DHI**
Track

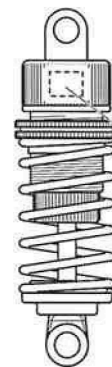
コースコンディション
Track condition

路面温度
Track temp.

《フロント》
《Front》



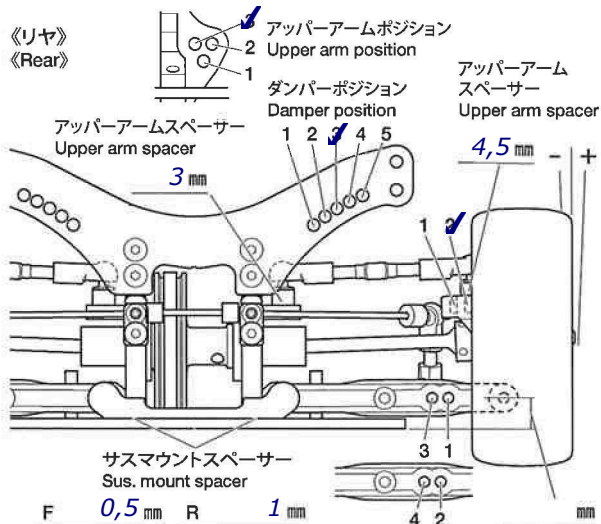
フロントアクスル(ハブキャリア) Front axle	2° ✓
キャンバー角 Camber angle	1°
車高 Ground clearance	5mm
リバウンドストローク Rebound stroke	6mm
フロントドライブ Front drive	One-way Direct ✓
スタビライザー Stabilizer	S ✓ H
ホイールスペーサー Wheel spacer	0mm



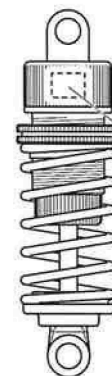
ダンパータイプ Damper type	
ピストン Piston	3 穴 hole(s)
オイル Oil	500 番 #
スプリング Spring	Tam White

メモ
Memo

《リヤ》
《Rear》



リヤアクスル Rear axle	0°
キャンバー角 Camber angle	1,5°
車高 Ground clearance	5,2mm
リバウンドストローク Rebound stroke	5mm
スタビライザー Stabilizer	S ✓ H
ホイールスペーサー Wheel spacer	0,5mm



ダンパータイプ Damper type	
ピストン Piston	3 穴 hole(s)
オイル Oil	500 番 #
スプリング Spring	Tam Blue

メモ
Memo

フロントトー角
Toe angle (front) +0,5°

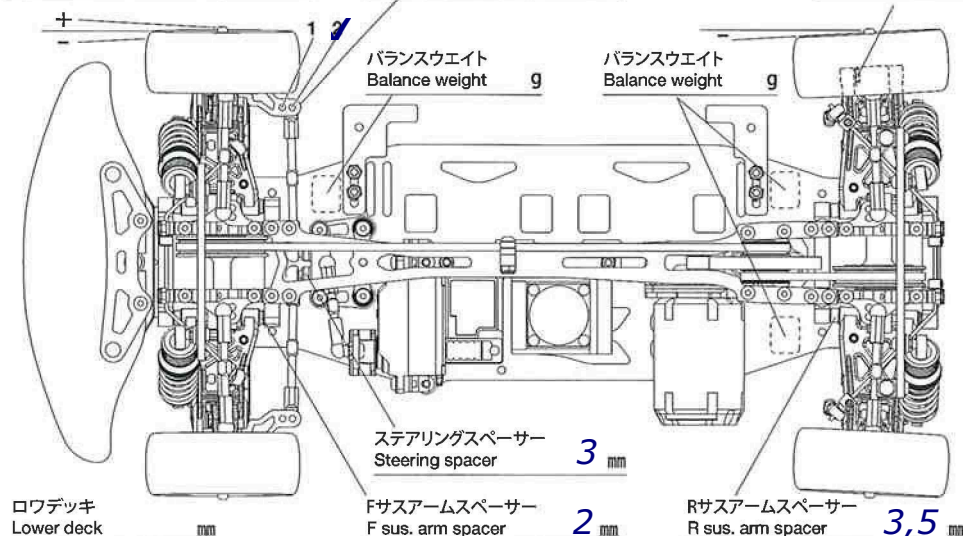
Fサスマウント
F sus. mount Front E Rear E

Rサスマウント
R sus. mount Front XA Rear E

センタープーリー
Center pulley One-way Direct

アップライトスペーサー
Upright spacer 0mm

スペーサー
Spacer 0,5mm



モーター
Motor

スパークギヤ
Spur gear

ピニオンギヤ
Pinion gear

バッテリー
Battery

ボディ
Body

ウイング
Wing

タイヤ
Tire

ホイール
Wheel

インナー
Tire insert

ベストラップ
Best lap