

# BOS

## WORLD SPEC SETTING SHEET

DRIVER

DATE

CIRCUIT

Composition: Asphalt  
 Surface: Bumpy  
 Grip: Low      High  
 Layout: Tight  
 Track temp: \_\_\_\_\_ °C / °F

Carpet  
 Smooth  
 Dry  
 Both  
 Air temp: \_\_\_\_\_ °C / °F

Other: \_\_\_\_\_  
 Wet  
 \_\_\_\_\_ °C / °F

FRONT Arno (at) PetitRC.com

フロントデフ / Front Diff

- デフ Diff
- スプール Spool
- ワンウェイ One-way

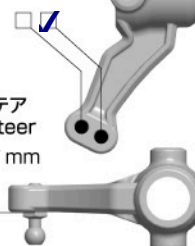
- 1
- 2
- 3
- 4
- 5
- 6



デフ Diff

- 低 / Low
- 高 / High

ステアリングブロック Steering Block



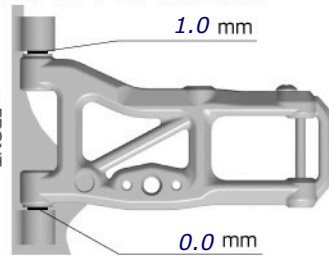
バンブステア Bump Steer  
0,5 mm

センターリンク / Center Link 1.0 mm



- BD-201R
- BD-201R8

ホイールベース / Wheelbase 1.0 mm



スペーサー Spacer

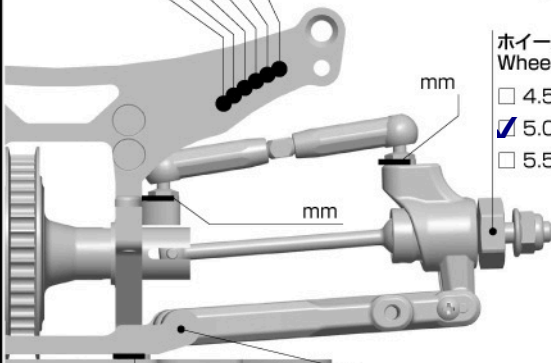
FF 0.0 mm  
FR 0.0 mm

サスブロック Sus Block

FF 3.5 mm  
FR 3.5 mm

REAR

- 1
- 2
- 3
- 4
- 5
- 6

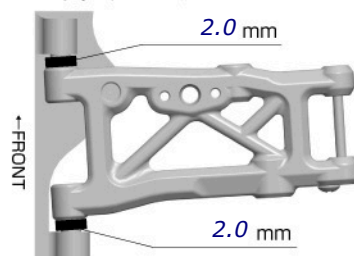


- ホイールベース Wheel Hubs
- 4.5 mm
- 5.0 mm
- 5.5 mm



- デフ Diff
- 低 Low
- 高 High

ホイールベース / Wheelbase 2.0 mm



スペーサー Spacer

RF 0.0 mm  
RR 0.0 mm

サスブロック Sus Block

RF mm  
RR 5.7 mm

- 41.5mm
- 40.5mm
- 39.5mm

車高 Ride Height	4.8 mm
キャンバー Camber Angle	1.5 °
キャスター Caster Angle	4.0 °
スタビ / Sway Bar	1.0 1.1 1.2 <input checked="" type="checkbox"/> 1.4 1.5 1.6 mm
ドループ / Droop	アウターピン中心 / Pin mm
サスアーム外下 / Arm	6.0 mm
トー角 Toe Angle	°

ショック / shock absorber

オイル / Oil

500 MR33

ピストン / Piston

1 2  穴 / Holes  
1.1 mm

スプリング Spring

Yokomo Blue

ブラダー Bladder

オリング O-ring

2 個

リバウンド Rebound

10 %

メモ / Notes

車高 Ride Height	5.0 mm
キャンバー Camber Angle	2.0 °
キャスター Caster Angle	°
スタビ / Sway Bar	1.0 1.1 1.2 <input checked="" type="checkbox"/> 1.4 1.5 1.6 mm
ドループ / Droop	アウターピン中心 / Pin mm
サスアーム外下 / Arm	5.0 mm
トー角 Toe Angle	°

ショック / shock absorber

オイル / Oil

500 MR33

ピストン / Piston

1 2  穴 / Holes  
1.1 mm

スプリング Spring

Yokomo Pink

ブラダー Bladder

オリング O-ring

2 個

リバウンド Rebound

10 %

メモ / Notes

OTHER

モーター Motor

Speed Passion 4.0

スパーギア Spur Gear

枚 ( ピッチ / pitch)

ピニオンギア Pinion Gear

1 枚 ( ピッチ / pitch)

ギア比 Gear Ratio

0.00 : 1

ボディ Body

Mazda Speed 6

ウイング Wing

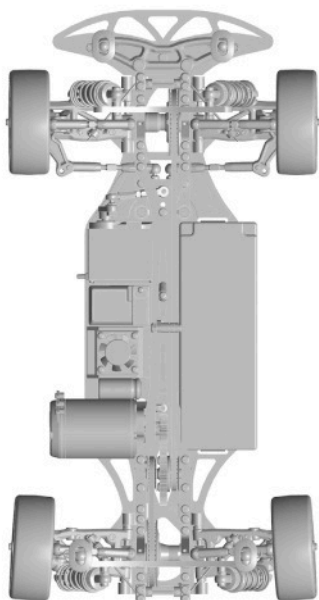
MR33

バッテリー Battery

Moore speed

アンブ ESC

Speed Passion



FRONT	
タイヤ / Tire	
硬度 / Compound	CS MR33
インナー / Insert	
ホイール / Wheel	
トラクション / Tire Treatment	
塗り巾	FL FR

REAR	
タイヤ / Tire	
硬度 / Compound	CS MR33
インナー / Insert	
ホイール / Wheel	
トラクション / Tire Treatment	
塗り巾	RL RR